

HIKVISION



Взрывозащищенная сетевая купольная камера

Краткое руководство пользователя

UD08535B

05050620171218



Краткое руководство пользователя

COPYRIGHT ©2017 Hangzhou Hikvision Digital Technology Co., Ltd.

ВСЕ ПРАВА ЗАЩИЩЕНЫ.

Вся информация, включая текст, изображения и графики является интеллектуальной собственностью Hangzhou Hikvision Digital Technology Co., Ltd. или ее дочерних компаний (далее Hikvision). Данное руководство пользователя (далее «Руководство») не подлежит воспроизведению, изменению, переводу или распространению, частично или целиком, без предварительного разрешения Hikvision. Hikvision не предоставляет гарантий, заверений, явных или косвенных, касательно данного Руководства, если не предусмотрено иное.

О руководстве

Данное руководство предназначено для **Серии ХЕБ1 взрывозащищенных сетевых купольных камер.**

Руководство содержит инструкции для использования и управления продуктом. Изображения, графики и вся другая информация предназначена только для ознакомления. Этот документ может быть изменен без уведомления, в связи с обновлением прошивки и по другим причинам.

Пожалуйста, используйте этот документ под руководством профессионалов.

Торговая марка

HIKVISION и другие торговые марки Hikvision и логотипы являются интеллектуальной собственностью Hikvision в различных юрисдикциях. Другие торговые марки и логотипы, содержащиеся в руководстве, являются собственностью их владельцев.

Правовая информация

ДО МАКСИМАЛЬНО ДОПУСТИМОЙ СТЕПЕНИ, РАЗРЕШЕННОЙ ДЕЙСТВУЮЩИМ ЗАКОНОДАТЕЛЬСТВОМ, ПРОДУКТ, АППАРАТУРА, ПРОГРАММНОЕ И АППАРАТНОЕ ОБЕСПЕЧЕНИЕ ПРЕДОСТАВЛЯЕТСЯ «КАК ЕСТЬ», СО ВСЕМИ ОШИБКАМИ И НЕТОЧНОСТЯМИ, НИКВИЗИОН НЕ ДАЕТ НИКАКИХ ГАРАНТИЙ, ЯВНЫХ ИЛИ ПОДРАЗУМЕВАЕМЫХ, КАСАТЕЛЬНО УДОВЛЕТВОРИТЕЛЬНОСТИ КАЧЕСТВА, СООТВЕТСТВИЯ УКАЗАННЫМ ЦЕЛЯМ И ОТСУТСТВИЯ НАРУШЕНИЙ СО СТОРОНЫ ТРЕТЬИХ ЛИЦ. НИ НИКВИЗИОН, НИ ЕГО ДИРЕКТОРА, НИ СОТРУДНИКИ ИЛИ ПРЕДСТАВИТЕЛИ НЕ НЕСУТ ОТВЕТСТВЕННОСТИ ПЕРЕД ПОТРЕБИТЕЛЕМ ЗА КАКОЙ-ЛИБО СЛУЧАЙНЫЙ ИЛИ КОСВЕННЫЙ УЩЕРБ, ВКЛЮЧАЯ УБЫТКИ ИЗ-ЗА ПОТЕРИ ПРИБЫЛИ, ПЕРЕРЫВА В ДЕЯТЕЛЬНОСТИ ИЛИ ПОТЕРИ ДАННЫХ ИЛИ ДОКУМЕНТАЦИИ, В СВЯЗИ С ИСПОЛЬЗОВАНИЕМ ДАННОГО ПРОДУКТА, ДАЖЕ ЕСЛИ НИКВИЗИОН БЫЛО ИЗВЕСТНО О ВОЗМОЖНОСТИ ТАКОГО УЩЕРБА.

ОТВЕТСТВЕННОСТЬ ЗА ИСПОЛЬЗОВАНИЕ ПРОДУКТА С ДОСТУПОМ В ИНТЕРНЕТ НЕСЕТ ПОЛЬЗОВАТЕЛЬ; НАША КОМПАНИЯ НЕ НЕСЕТ ОТВЕТСТВЕННОСТИ ЗА НЕНОРМАЛЬНУЮ РАБОТУ ОБОРУДОВАНИЯ, ПОТЕРЮ ИНФОРМАЦИИ И ДРУГИЕ ПОСЛЕДСТВИЯ, ВЫЗВАННЫЕ КИБЕР АТАКАМИ, ВИРУСАМИ ИЛИ ДРУГИМИ



ИНТЕРНЕТ РИСКАМИ; ОДНАКО, НАША КОМПАНИЯ ОБЕСПЕЧИВАЕТ СВОЕВРЕМЕННУЮ ТЕХНИЧЕСКУЮ ПОДДЕРЖКУ, ЕСЛИ ЭТО НЕОБХОДИМО.

ЗАКОНЫ, РЕГУЛИРУЮЩИЕ ВИДЕОНАБЛЮДЕНИЕ, ВАРЬИРУЮТСЯ В ЗАВИСИМОСТИ ОТ СТРАНЫ. ПОЖАЛУЙСТА, ПРОВЕРЬТЕ ВСЕ СООТВЕТСТВУЮЩИЕ ЗАКОНЫ ВАШЕЙ СТРАНЫ ПЕРЕД ИСПОЛЬЗОВАНИЕМ ОБОРУДОВАНИЯ. НАША КОМПАНИЯ НЕ НЕСЕТ ОТВЕТСТВЕННОСТИ ЗА ИСПОЛЬЗОВАНИЕ ОБОРУДОВАНИЯ В НЕЗАКОННЫХ ЦЕЛЯХ.

В СЛУЧАЕ КАКИХ-ЛИБО КОНФЛИКТОВ МЕЖДУ НАСТОЯЩИМ РУКОВОДСТВОМ И ДЕЙСТВУЮЩИМ ЗАКОНОДАТЕЛЬСТВОМ, ПОСЛЕДНЕЕ ПРЕВАЛИРУЕТ.

Регулирующая информация

Информация о FCC

Пожалуйста, обратите внимание, что изменения или модификации, явно не утвержденные стороной, ответственной за соответствие, могут привести к лишению пользователя права на эксплуатацию данного оборудования.


Соответствие FCC: Это оборудование было проверено и найдено соответствующим регламенту для цифрового устройства Класса А применительно к части 15 Правил FCC. Данный регламент разработан для того, чтобы обеспечить достаточную защиту от вредных эффектов, возникающих при использовании оборудования в торговой среде. Это оборудование генерирует, использует, и может излучать радиоволны на разных частотах, создавая помехи для радиосвязи. Использование данного оборудования в жилом районе может вызывать вредный эффект, расходы по устранению которого ложатся на пользователя.

Условия FCC

Это устройство соответствует регламенту для цифрового устройства применительно к части 15 Правил FCC. При работе необходимо выполнение следующих двух условий:

1. Данное устройство не должно создавать вредных помех.
2. Устройство должно выдерживать возможные помехи, включая и те, которые могут привести к выполнению нежелательных операций.

Соответствие стандартам ЕС

 Данный продукт и - если применимо – также и поставляемые принадлежности отмечены знаком "CE" и, следовательно, согласованны с европейскими стандартами, перечисленными под директивой EMC 2014/30/EU, директивой RoHS 2011/65/EU и директивой ATEX 2014/34/EU.



2012/19/EU (директива WEEE): продукты, отмеченные данным знаком, запрещено выбрасывать в коллекторы несортированного мусора в Европейском союзе. Для надлежащей утилизации верните продукт поставщику при покупке эквивалентного нового оборудования, либо избавьтесь от него в специально предназначенных точках сбора. За дополнительной информацией обратитесь по адресу: www.recyclethis.info.



2006/66/EC (директива о батареях): Данный продукт содержит батарею, которую запрещено выбрасывать в коллекторы несортированного мусора в Европейском союзе. Подробная информация о батарее изложена в документации продукта. Батарея отмечена данным значком, который может включать наименования, обозначающие содержание кадмия (Cd), свинца (Pb) или ртути (Hg). Для надлежащей утилизации возвратите батарею своему поставщику либо избавьтесь от него в специально предназначенных точках сбора. За дополнительной информацией обратитесь по адресу: www.recyclethis.info.

Предупреждение:

Это продукт класса А. В домашних условиях этот продукт может вызывать радиопомехи, и в этом случае пользователь должен будет принять соответствующие меры по устранению.

Инструкция по технике безопасности

Эта инструкция предназначена для того, чтобы пользователь мог использовать продукт правильно и избежать опасности или причинения вреда имуществу.

Меры предосторожности разделены на "Предупреждения" и "Предостережения".

⚠ Предупреждения: следуйте данным правилам для предотвращения серьезных травм и смертельных случаев.

⚠ Предостережения: следуйте мерам предосторожности, чтобы предотвратить возможные повреждения или материальный ущерб.



Предупреждения

- Заземление: Как внутреннее, так и внешнее заземление должны быть надежно подключены. Площадь поперечного сечения заземляющего провода должна быть не меньше площади поперечного сечения фазного соединителя, по крайней мере 4 мм².
- Использование продукта должно соответствовать нормам электробезопасности страны и региона. Пожалуйста, обратитесь к техническим спецификациям для получения подробной информации.
- Перед подключением, установкой и демонтажем скоростной камеры убедитесь, что питание отключено. Никогда не подключайте, не устанавливайте и не демонтируйте камеру во взрывоопасной среде.
- Не подключайте несколько устройств к одному блоку питания, перегрузка адаптера может привести к перегреву или возгоранию.
- Чтобы избежать опасности пожара, вызванной электростатическим зарядом, никогда не прикасайтесь и не протирайте скоростную поворотную камеру во взрывоопасной среде. Выполняйте очистку и замену аксессуаров только в невзрывоопасной среде с помощью прилагаемых перчаток.
- Когда камера установлена на стене или потолке, она должна быть надежно закреплена.



- Если из устройства идет дым или доносится шум – отключите питание, извлеките кабель и свяжитесь с сервисным центром.
- Если продукт не работает должным образом, обратитесь к дилеру или в ближайший сервисный центр. Не пытайтесь самостоятельно разобрать камеру. (Мы не несем ответственность за проблемы, вызванные несанкционированным ремонтом или техническим обслуживанием.)



Предостережения

- Убедитесь, что напряжение питания соответствует требованиям камеры.
- Не бросайте камеру и не подвергайте ее ударам.
- Для обеспечения взрывобезопасности не повреждайте взрывозащищенную поверхность.
- Не дотрагивайтесь до матрицы пальцами. Если очистка необходима, используйте чистую ткань с небольшим количеством этанола и аккуратно протрите ее. Если камера не будет использоваться в течение длительного периода времени, установите крышку объектива для защиты сенсора от пыли.
- Не направляйте объектив камеры на яркий свет, такой как солнце или лампы накаливания. Иначе изображение может стать расплывчатым, или могут появиться пятна (что, однако, не является неисправностью), что одновременно влияет на срок службы сенсора.
- Матрица может быть сожжена лазерным лучом, поэтому, когда используется любое лазерное оборудование, убедитесь, что поверхность матрицы не подвергается воздействию лазерного луча.
- Не подвергайте камеру воздействию экстремально высоких и низких температур (Рабочая температура окружающей среды должна быть в пределах $-40\text{ }^{\circ}\text{C} \sim +60\text{ }^{\circ}\text{C}$), пыльной или влажной среде, и не подвергайте ее воздействию сильных электромагнитных помех.
- Для того чтобы избежать накопления тепла, необходима хорошая вентиляция рабочей среды.
- Во избежание накопления электростатического заряда во время очистки можно использовать только влажную ткань.
- Не помещайте камеру в воду и любую другую жидкость.
- Во время транспортировки камера должна быть упакована в оригинальную упаковку.
- Регулярная замена частей: некоторые части (например, электролитический конденсатор) оборудования должны регулярно заменяться в соответствии с их средним сроком службы. Средний срок службы зависит от рабочей среды и частоты использования, поэтому рекомендуется регулярно проверять работоспособность. Для получения более подробной информации, пожалуйста, свяжитесь с вашим дилером.



- Неправильное использование или замена батареи может привести к опасности взрыва. Проводите замену на такие же батареи или аналогичные. Утилизируйте использованные батареи в соответствии с инструкциями, предоставленными производителем батарей.
- Если продукт не работает должным образом, обратитесь к дилеру или в ближайший сервисный центр. Не пытайтесь самостоятельно разобрать камеру. (Мы не несем ответственность за проблемы, вызванные несанкционированным ремонтом или техническим обслуживанием.)



Содержание

1 Представление	8
1.1 Обзор.....	8
1.1.1 Назначение и область применения.....	8
1.1.2 Маркировка взрывозащиты и технические параметры.....	8
1.1.3 Обеспечение взрывозащищенности при монтаже и эксплуатации:.....	9
1.1.4 Специальные условия применения:.....	9
1.2 Расшифровка наименований моделей	10
2 Описание внешнего вида.....	12
2.1 Обзор.....	12
2.2 Описание кабелей	12
3 Установка	14
3.1 Установка на стену.....	15
3.2 Установка при помощи подвешного кронштейна	18
4 Настройка сетевой камеры через LAN	20
4.1 Подключение	20
4.2 Активация камеры.....	20
4.2.1 Активация через веб-браузер.....	21
4.2.2 Активация через SADP	22
4.3 Изменение IP-адреса.....	23
5 Доступ через веб-браузер	25
6 Доступ через приложение Hik-Connect	27
6.1 Включение службы Hik-Connect на камере	27
6.1.1 Включение службы Hik-Connect при помощи ПО SADP	27
6.1.2 Включение службы Hik-Connect при помощи веб-браузера	28
6.2 Установка Hik-Connect	29
6.3 Добавление камеры в Hik-Connect.....	30
6.4 Инициализация карты памяти.....	31



1 Представление

1.1 Обзор

Взрывозащищенная сетевая камера - это продукт для видеонаблюдения, способный собирать видео/аудио, выполнять смарт кодирование и сетевую передачу. Она использует встроенную систему и высокопроизводительную аппаратную платформу для достижения хорошей стабильности и надежности.

Вы можете посетить и настроить свою камеру через веб-браузер и клиентское ПО.

Взрывозащищенная сетевая камера оснащена корпусом из нержавеющей стали, имеющим оценку защищенности IP68.

Сценарии применения: нефтяная промышленность, шахты, химическая промышленность, порты, зерноперерабатывающая промышленность и др.

1.1.1 Назначение и область применения

Взрывозащищенные видеокамеры типа DS-2XE61 предназначены для организации видеонаблюдения за технологическими процессами и объектами.

Область применения – взрывоопасные зоны классов 1 или 2 по ГОСТ IEC 60079-10-1-2011 и взрывоопасные зоны классов 21 и 22 по 60079-10-2-2011 согласно маркировке взрывозащиты оборудования, ГОСТ IEC 60079-14-2011 и других нормативных документов, регламентирующих применение электрооборудования в потенциально взрывоопасных средах.

1.1.2 Маркировка взрывозащиты и технические параметры

Наименование параметров	Значение параметров
Маркировка взрывозащиты	1Ex d IIC T6 Gb X Ex tb IIIC T80°C Db X
Диапазон температуры окружающей среды	- 40°C ≤ Ta ≤ +60°C
Степень защиты от внешних воздействий по ГОСТ 14254-96	IP68
Максимальное напряжение постоянного тока	9 В - 16 В
Максимальный ток	≤ 1000 мА



Образец маркировки на корпусе устройства:



1.1.3 Обеспечение взрывозащищенности при монтаже и эксплуатации:

При монтаже и эксплуатации видеокамер необходимо руководствоваться:

- ГОСТ IEC 60079-14-2011
- ГОСТ 31610.17-2012 (IEC 60079-17:2002);
- «Правилами устройства электроустановок» (ПУЭ) гл.7.3;
- «Правилами эксплуатации электроустановок потребителей» (ПТЭЭП) гл.3.4 «Электроустановки во взрывоопасных зонах»;
- «Правилами по охране труда при эксплуатации электроустановок» (ПОТЭУ)
- настоящим Руководством по эксплуатации.

1.1.4 Специальные условия применения:

1. Температура окружающей среды: - 40 °C ≤ Ta ≤ + 60 °C.
2. ПРЕДУПРЕЖДЕНИЕ – ОТКРЫВАТЬ, ОТКЛЮЧИВ ОТ СЕТИ.
3. ПРЕДУПРЕЖДЕНИЕ – ОПАСНОСТЬ ПОТЕНЦИАЛЬНОГО ЭЛЕКТРОСТАТИЧЕСКОГО ЗАРЯДА. СМОТРИТЕ ИНСТРУКЦИЮ.



4. Видеокамеры выполнены с постоянно присоединённым кабелем. Присоединение свободного конца кабеля должно осуществляться либо за пределами взрывоопасной зоны, либо с помощью сертифицированного электрооборудования, соответствующего требованиям одного из стандартов на виды взрывозащиты, перечисленные в ГОСТ 31610.0-2014 (IEC 60079-0:2011).
5. При монтаже, эксплуатации и техническое обслуживание потребитель должны выполнять требования ГОСТ IEC 60079-14-2011.
6. Ремонт и капитальный ремонт должны соответствовать стандарту ГОСТ 31610.19-2014/IEC 60079-19:2010.

Примечание:

Для обеспечения безопасности пользователей и взрывобезопасности устройства среда установки должна соответствовать требованиям к установке купленной вами купольной камеры.

1.2 Расшифровка наименований моделей

Структура условного обозначения видеокамер типов DS-2XE61:

DS-2	X	E	6	1	X1	X2	X3	X4	-	X5	X6
------	---	---	---	---	----	----	----	----	---	----	----

Где:

DS-2 – видеокамеры фронтальные Hikvision;

XE - для специализированного применения, профессиональные;

6 – профессиональное оборудование;

2 – купольная камера;

X1 – Максимальное разрешение (0 ~ 9/A ~ Z не имеет отношение в взрывозащищенности оборудования): 0 – WD1, 1 – 1,3 МП, 2 – 2,0 МП, 3 – 3,0 МП, 4 – 4,0 МП, 5 – 5,0 МП, 6 – 6,0 МП, 8 – 8,0 МП, 9: 9,0 МП и так далее;

X2 – производительность оборудования (0 ~ 9/A ~ Z не имеет отношение в взрывозащищенности оборудования): 0 – аппаратная версия V-0, 1 – аппаратная версия V-1, 2 – аппаратная версия V-2, 3 – аппаратная версия V-3, 4 – аппаратная версия V-4, 5 – аппаратная версия V-5, 6 – аппаратная версия V-6, 7 – аппаратная версия V-7 и так далее;

X3 – встроенное хранилище: F – поддерживает встроенное хранилище или без обозначения – не поддерживает встроенное хранилище (не имеет отношение в взрывозащищенности оборудования).

X4 – функция широкого динамического диапазона: WD – поддержка 120 дБ широкого динамического диапазона, без обозначения – отсутствует поддержка широкого динамического диапазона (не имеет отношение в взрывозащищенности оборудования).

X5 – обогреватель: H – с обогревателем, без обозначения – без обогревателя;



X6 – интерфейсы: S – аудио вход/выход, тревожный вход/выход, RS-485, без обозначения – нет интерфейсов аудио вход/выход, тревожный вход/выход, RS-485.

Данное руководство применимо для моделей:

DS-2XE6126FWD-HS, DS-2XE6136F-HS, DS-2XE6146F-HS, DS-2XE6166F-HS,
DS-2XE6186F-HS, DS-2XE6127FWD-HS, DS-2XE6147F-HS, DS-2XE6157F-HS,
DS-2XE6167F-HS, DS-2XE6126FWD-S, DS-2XE6146F-S, DS-2XE6166F-S, DS-2XE6186F-S



2 Описание внешнего вида

2.1 Обзор

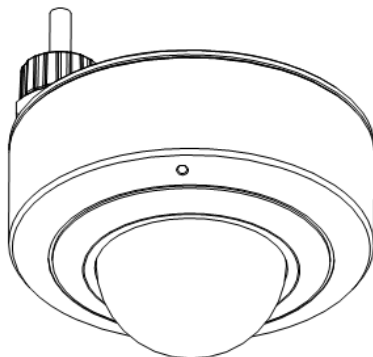


Рисунок 2-1 Внешний вид взрывозащищенной купольной сетевой камеры

2.2 Описание кабелей

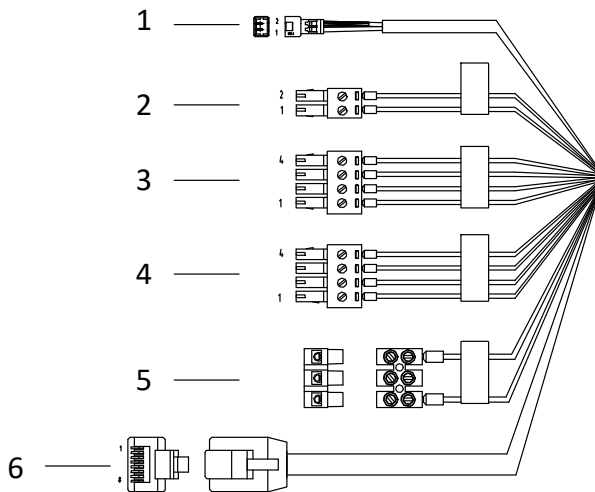


Рисунок 2-2 Описание кабелей



Таблица 2-1 Описание кабелей

№	Описание	№	Описание
1	Видео выход (CVBS)	4	Аудио вход и выход
2	RS-485	5	Кабель питания (9-16В DC)
3	Тревожный вход и выход	6	Интерфейс RJ45 Ethernet



3 Установка

Перед началом:

- Проверьте содержимое упаковки и убедитесь, что устройство в упаковке находится в хорошем состоянии, и все части сборки включены в комплект.
- Стандартный источник питания 9-16В DC, убедитесь, что источник питания соответствует вашей камере.
- Убедитесь, что все связанное оборудование отключено во время установки.
- Проверьте соответствие среды установки спецификации устройства.
- Убедитесь, что стена достаточно прочная, чтобы выдержать вес в четыре раза больше камеры и кронштейна.

Для камеры, поддерживающей ИК, Вы должны обратить внимание на следующие меры предосторожности, чтобы предотвратить ИК отражение:

- Пыль или жир на поверхности купола вызовет ИК отражение. Пожалуйста, не снимайте защитную пленку, пока установка не будет завершена. Если есть пыль или жир на поверхности купола, почистите его чистой мягкой тканью и изопропиловым спиртом.
- Убедитесь, что в месте установки камеры нет отражающих поверхностей, находящихся очень близко к камере. ИК - подсветка может отразиться от поверхности и спровоцировать отражения.
- Пенополимерное кольцо вокруг объектива должны быть установлено вплотную к внутренней поверхности купола, чтобы изолировать объектив от ИК светодиодов.



3.1 Установка на стену

Перед началом:

Кронштейн для установки на стену не включен в комплект. При выборе этого типа монтажа необходимо подготовить настенный кронштейн. Представленный ниже кронштейн предназначен только для демонстрации.

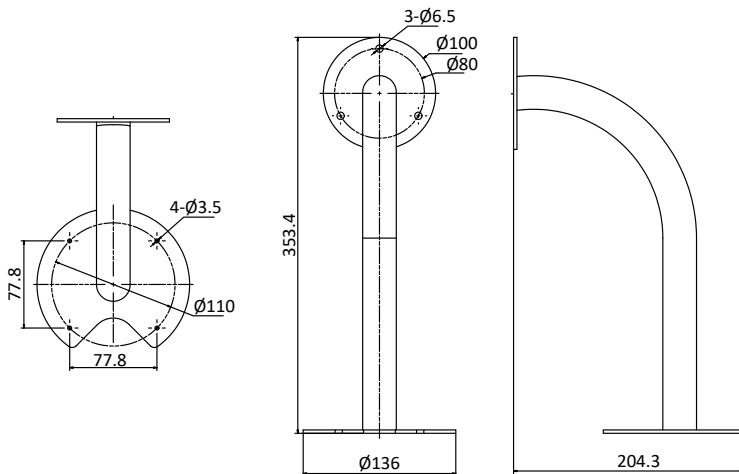


Рисунок 3-1 DS-1695ZJ настенное крепление

Шаги:

1. Закрепите купольную камеру на настенном кронштейне с помощью четырех винтов (SC-PSFM3 × 8-SUS).

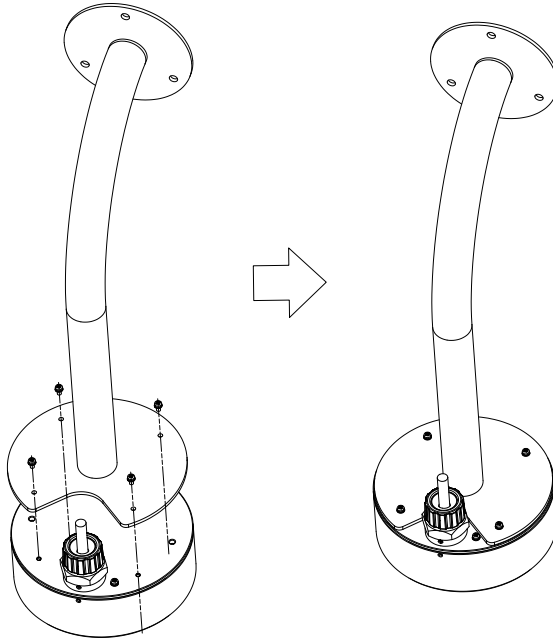


Рисунок 3-2 Крепление камеры на кронштейне

2. Отметьте 3 отверстия для винтов на требуемой монтажной поверхности в соответствии с отверстиями в настенном кронштейне.
3. Просверлите отверстия ($\varnothing 10.5$ мм, 0.413 дюйма) для анкерных болтов.
4. Закрепите настенный кронштейн на стене.

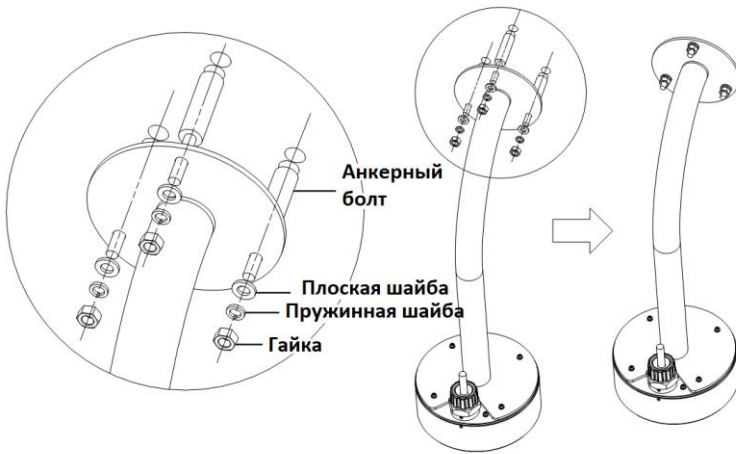


Рисунок 3-3 Крепление кронштейна



3.2 Установка при помощи подвешного кронштейна

Перед началом:

Подвесной кронштейн не включен в комплект. При выборе этого типа монтажа необходимо подготовить подвесной кронштейн. Представленный ниже кронштейн предназначен только для демонстрации.

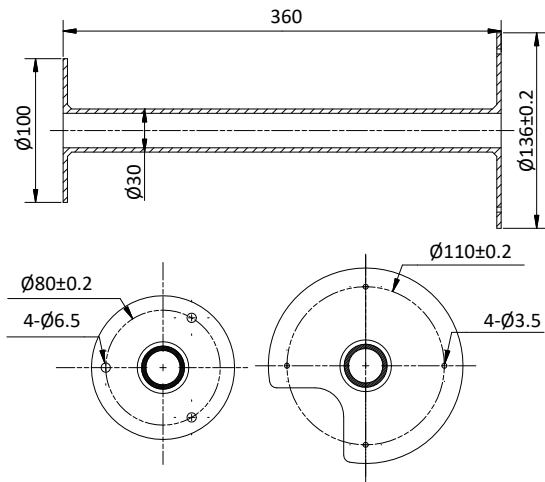


Рисунок 3-4 DS-1694ZJ подвешной кронштейн

Шаги:

1. Закрепите купольную камеру на подвесном кронштейне с помощью четырех винтов (SC-PSFM3 × 8-SUS).

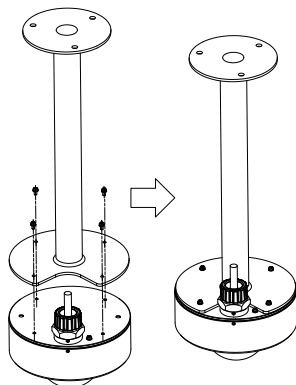


Рисунок 3-5 Крепление камеры на кронштейне



2. Отметьте 3 отверстия для винтов на требуемой монтажной поверхности в соответствии с отверстиями в подвесном кронштейне.
3. Просверлите отверстия ($\varnothing 10.5$ мм, 0.413 дюйма) для анкерных болтов.
4. Закрепите подвесной кронштейн на потолке.

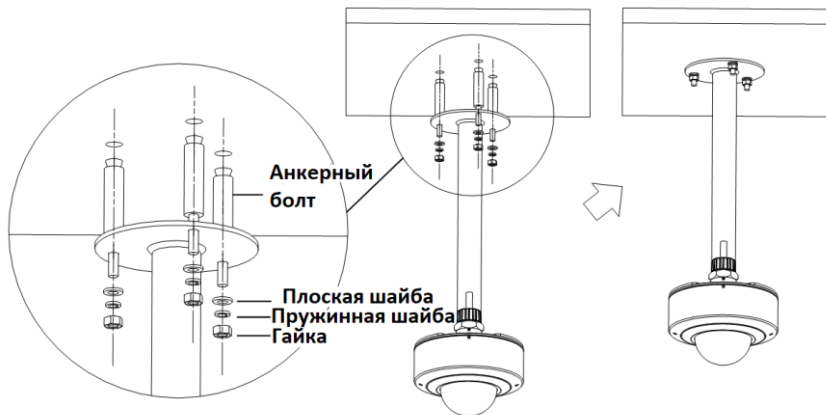


Рисунок 3-6 Крепление подвесного кронштейна



4 Настройка сетевой камеры через LAN

Примечание:

Использование продукта с доступом в интернет несет определенные риски. Для того чтобы избежать каких-либо сетевых атак и утечек конфиденциальной информации, пожалуйста, установите сильную защиту. Если продукт работает некорректно, пожалуйста, обратитесь к вашему дилеру или в ближайший сервисный центр.

4.1 Подключение

Подключите камеру к сети согласно следующим рисункам.



Рисунок 4-1 Прямое подключение

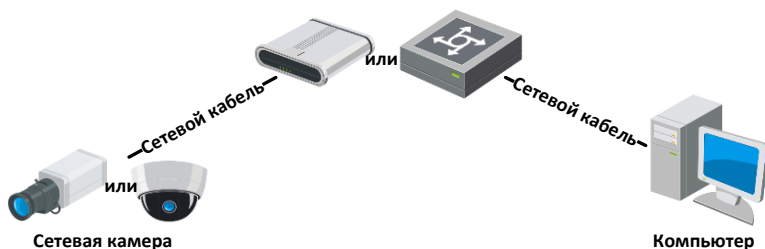


Рисунок 4-2 Подключение через коммутатор или роутер

4.2 Активация камеры

Цель:

Перед началом использования необходимо активировать камеру и установить надежный пароль.

Поддерживается активация с помощью веб-браузера, активация через SADP и активация через клиентское программное обеспечение. В качестве примера будет использоваться подключение через SADP и веб-браузер.



Примечание:

Обратитесь к Руководству пользователя сетевой камеры для активации при помощи Клиентского ПО.

4.2.1 Активация через веб-браузер

Шаги:

1. Включите камеру. Подключите камеру к компьютеру или коммутатору/маршрутизатору, к которому подключен ваш компьютер.
2. Введите IP-адрес в адресной строке веб-браузера, и нажмите **Enter** для того, чтобы войти в интерфейс активации.

Примечания:

- IP-адрес камеры по умолчанию 192.168.1.64.
- Компьютер и камера должны принадлежать к одной подсети.
- Для камеры, включающей DHCP по умолчанию, вам необходимо использовать программное обеспечение SADP для поиска IP-адреса.

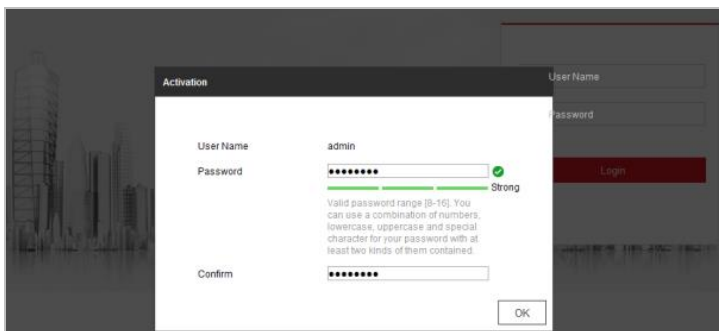


Рисунок 4-3 Интерфейс активации (веб)

3. Создайте пароль и введите его в строке пароля.



Рекомендуется использовать надежный пароль – Настоятельно рекомендуется использовать надежный пароль (не менее 8 символов, включая буквы верхнего регистра, буквы нижнего регистра, цифры и специальные символы). Также рекомендуется регулярно обновлять пароль. Ежемесячная или еженедельная смена пароля позволит сделать использование продукта безопасным.

4. Подтвердите пароль.
5. Нажмите **ОК**, чтобы сохранить пароль, и войдите в интерфейс просмотра в режиме реального времени.



4.2.2 Активация через SADP

ПО SADP используется для определения онлайн-устройств, активации камер и сброса пароля.

ПО SADP доступно на диске, входящем в комплект или на официальном сайте. Установите SADP согласно инструкции.

Выполните следующие действия для активации камеры.

Шаги:

1. Запустите SADP для поиска онлайн-устройств.
2. Проверьте статус устройства в списке устройств и выберите неактивное устройство.

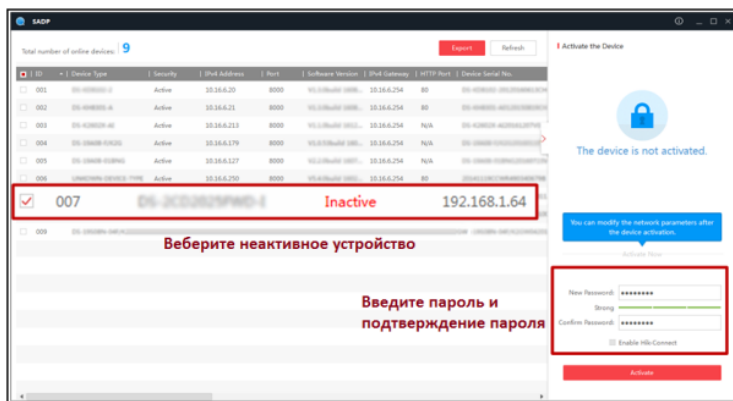


Рисунок 4-4 SADP интерфейс

Примечание:

ПО SADP поддерживает возможность подключения сразу нескольких камер. Более подробная информация содержится в руководстве по использованию SADP.

3. Создайте пароль, введите его в поле пароля и подтвердите.



Рекомендуется использовать надежный пароль – Настоятельно рекомендуется использовать надежный пароль (не менее 8 символов, включая буквы верхнего регистра, буквы нижнего регистра, цифры и специальные символы). Также рекомендуется регулярно обновлять пароль. Ежемесячная или еженедельная смена пароля позволит сделать использование продукта безопасным.

4. Нажмите **Activate** («Активировать») для начала активации.



Примечание:

Во всплывающем окне Вы можете проверить, завершена ли активация. Если активация не выполнена, пожалуйста, убедитесь, что пароль отвечает требованиям и попробуйте еще раз.

4.3 Изменение IP-адреса

Цель:

Для просмотра и настройки камеры через LAN (Локальная сеть), необходимо подключить сетевую камеру к той же подсети, к которой подключен Ваш компьютер.

Установите SADP или клиентское ПО для того, чтобы найти и изменить IP-адрес сетевой камеры. В качестве примера мы используем изменение IP-адреса через SADP.

Примечание:

Для изменения IP-адреса при помощи клиентского ПО обратитесь к руководству пользователя Клиентского ПО.

Шаги:

1. Запустите ПО SADP.
2. Выберите активное устройство.
3. Измените IP-адрес устройства на адрес в той же подсети, к которой подключен Ваш компьютер или вручную, или, поставив галочку **Enable DHCP** («Включить DHCP»).



Modify Network Parameters

Enable DHCP

Device Serial No.:

IP Address:

Port:

Subnet Mask:

Gateway:

IPv6 Address:

IPv6 Gateway:

IPv6 Prefix Length:

HTTP Port:

Security Verification

Admin Password:

[Modify](#)

[Forgot Password](#)

Рисунок 4-5 Изменение IP-адреса

Примечание:

Вы можете включить службу Nik-Connect для устройства во время активации. Смотрите Раздел 6.1 для получения подробной информации.

4. Введите пароль администратора и нажмите **Modify** («Изменить») для активации изменения вашего IP-адреса.

Пакетное изменение IP-адресов поддерживается SADP. Более подробная информация содержится в руководстве по использованию SADP.



5 Доступ через веб-браузер

Системные требования:

Операционная система: Microsoft Windows XP SP1 и выше

ЦПУ: 2.0 ГГц и выше

Память: 1ГБ и выше

Монитор: разрешение 1024×768 и выше

Веб-браузер: Internet Explorer 8.0 и выше, Apple Safari 5.0.2 и выше, Mozilla Firefox 5.0 и выше, Google Chrome 18 и выше.

Шаги:

1. Откройте веб-браузер.
2. В адресной строке браузера введите IP-адрес сетевой камеры, и нажмите **Enter** для перехода в интерфейс входа в систему.

Примечание:

IP-адрес по умолчанию - 192.168.1.64. Рекомендуется изменить IP-адрес на адрес в той же подсети, в которой находится ваш компьютер.

3. Введите имя пользователя и пароль.

Администратор должен настроить учетные записи устройств и разрешения для пользователя/оператора. Удалите ненужные учетные записи и разрешения.

Примечание:

IP-адрес устройства блокируется, если администратор 7 раз вводит неверный пароль (5 попыток для пользователя/ оператора).

4. Нажмите **Вход**.



Рисунок 5-1 Интерфейс входа

5. Установите плагин перед тем, как просматривать видео в режиме реального времени и управлять камерой. Для установки плагина следуйте инструкциям по установке.

Примечание:

Для завершения установки плагина, возможно, понадобится закрыть браузер.

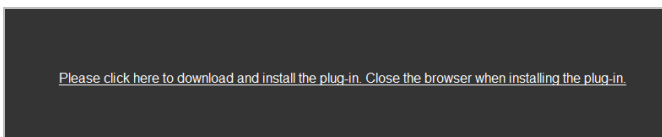


Рисунок 5-2 Загрузка плагина

6. Откройте заново веб-браузер после завершения установки плагина и повторите шаги 2-4 для входа в систему.

Примечание:

Подробные инструкции по дальнейшей настройке смотрите в Руководстве пользователя взрывозащищенной сетевой купольной камеры.



6 Доступ через приложение Hik-Connect

Цель:

Hik-Connect – это приложение для мобильных устройств. С помощью приложения Вы можете просматривать видео с камеры, получать тревожные уведомления и т.д.

Примечание:

Служба Hik-Connect не поддерживается некоторыми моделями камер.

6.1 Включение службы Hik-Connect на камере

Цель:

Служба Hik-Connect должна быть включена в камере перед ее использованием. Вы можете включить службу при помощи ПО SADP или через веб-браузер.

6.1.1 Включение службы Hik-Connect при помощи ПО SADP

Шаги:

1. Поставьте галочку **Enable Hik-Connect** («Включить Hik-Connect») на:
 - 1) Странице **Activate the Device** («Активация устройства») во время активации камеры, смотрите Раздел 4.2.2.
 - 2) Странице **Modify Network Parameters** («Изменение сетевых параметров») во время изменения IP-адреса, смотрите Раздел 4.3.
2. Создайте проверочный код или измените проверочный код.

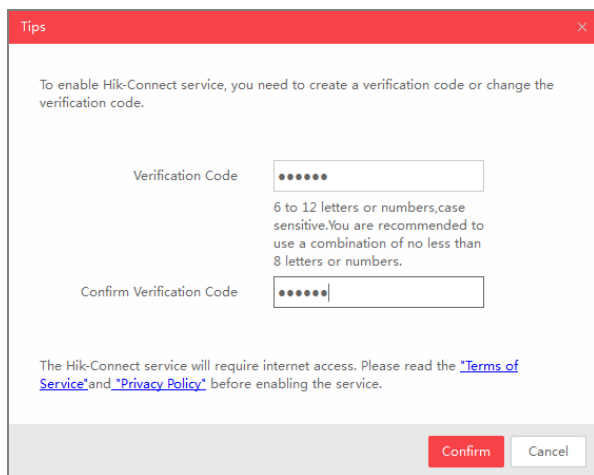


Рисунок 6-1 Настройка проверочного кода (SADP)

Примечание:

Проверочный код потребуется во время добавления камеры в приложение Hik-Connect.

3. Нажмите на "Terms of Service" и "Privacy Policy" и ознакомьтесь с условиями предоставления услуг и политикой конфиденциальности.
4. Нажмите **Confirm** («Подтвердить») для подтверждения настроек.

6.1.2 Включение службы Hik-Connect при помощи веб-браузера

Перед началом:

Необходимо активировать камеру перед включением службы. Смотрите Раздел 4.2.

Шаги:

1. Получите доступ к камере при помощи веб-браузера. Обратитесь к Разделу 5.
2. Перейдите в интерфейс конфигурации платформы доступа: **Configuration > Network > Advanced Settings > Platform Access** (Настройки > Сеть > Расширенные настройки > Платформа доступа).



Enable

Platform Access Mode:

Server IP: Custom

Register Status:

Verification Code:

6 to 12 letters (a to z, A to Z) or numbers (0 to 9), case sensitive. You are recommended to use

Рисунок 6-2 Конфигурация платформы доступа (Веб)

3. В поле **Platform Access Mode** («Режим платформы доступа») выберите **Hik-Connect**.
4. Поставьте галочку **Enable** («Включить»).
5. Нажмите на "Terms of Service" и "Privacy Policy" и ознакомьтесь с условиями предоставления услуг и политикой конфиденциальности.
6. Создайте проверочный код или измените проверочный код для камеры.

Примечание:

Проверочный код потребуется во время добавления камеры в приложение Hik-Connect.

7. Нажмите **Save** («Сохранить») для сохранения настроек.

6.2 Установка Hik-Connect

Шаги:

1. Скачайте и установите приложение Hik-Connect. Найти его можно при помощи поиска "Hik-Connect" в App Store или Google Play™.
2. Запустите программу и зарегистрируйте учетную запись пользователя Hik-Connect.
3. Войдите в приложение Hik-Connect после регистрации.



6.3 Добавление камеры в Hik-Connect

Перед началом:

Вам необходимо включить Hik-Connect службу в камере перед добавлением устройства в учетную запись Hik-Connect. Пожалуйста, обратитесь к Разделу 6.1.

Шаги:

1. Используйте сетевой кабель для подключения камеры к роутеру, если камера не поддерживает Wi-Fi.

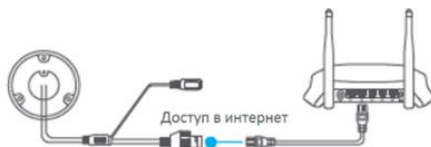


Рисунок 6-3 Подключение роутера

Примечание:

После подключения камеры к сети, пожалуйста, подождите одну минуту перед использованием камеры при помощи приложения Hik-Connect.

2. В приложении Hik-Connect нажмите “+” в правом верхнем углу и отсканируйте QR-код камеры для её добавления.

QR-код камеры Вы можете обнаружить на самой камере или на обложке прилагающегося краткого руководства камеры в комплекте.

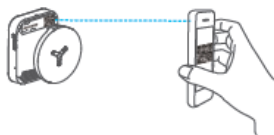



Рисунок 6-4 Сканирование QR-кода

Примечание:

Если QR-код отсутствует или размыт и не может быть распознан, Вы можете нажать на  и ввести серийный номер устройства вручную.

3. Введите проверочный код Вашей камеры.

Примечания:



- Запрашиваемый проверочный код Вы создали или изменили во время включения службы Nik-Connect в камере.
 - Если Вы забыли проверочный код, Вы можете просмотреть текущий проверочный код в веб-интерфейсе камеры на странице **Platform Access** («Платформа доступа»).
4. Следуйте подсказкам, чтобы настроить сетевое соединение и добавить камеру в учетную запись Nik-Connect.

Примечание:

Для получения подробной информации обратитесь к Руководству пользователя приложения Nik-Connect.

6.4 Инициализация карты памяти

Проверьте статус карты памяти, нажав **Storage Status** («Статус хранилища») в меню **Device Settings** («Настройки устройства»).

Если статус карты памяти отображается как **Uninitialized** («Не инициализирована»), нажмите на нее для инициализации. Статус изменится на **Normal** («Нормальный»). Тогда вы сможете начать запись любого события, например при детекции движения.



See Far, Go Further